

# 射电望远镜远场区域强干扰源规避方法研究\*

李欢<sup>1</sup> 刘奇<sup>2†</sup> 王娜<sup>2</sup> 蔡明辉<sup>2</sup> 王玥<sup>2</sup> 朱春花<sup>1‡</sup>  
苏晓明<sup>2</sup>

(1 新疆大学物理科学与技术学院 乌鲁木齐 830046)

(2 中国科学院新疆天文台 乌鲁木齐 830011)

**摘要** 随着频率使用率的提高,射电天文台址地面或空间存在强电磁干扰致使望远镜接收机系统处于非线性状态.为减少强电磁干扰的影响、提高天文观测效率,提出了一种基于望远镜远场区域的强干扰源规避方法.首先,通过仿真分析确定的射电望远镜远场方向图,结合望远镜与干扰源之间的位置关系,分析了强电磁干扰到达射电望远镜焦点处的功率响应,并依据接收机第2阶中频放大器性能参数,确定射电望远镜处于非饱和状态的规避角度计算方法.其次,采用该方法计算分析了民航飞机对射电望远镜的影响,若民航飞机上有主动发射的干扰源,且不经反射等传播现象,当射电望远镜主波束轴偏开一定方向后,可有效降低对射电望远镜的干扰强度.

**关键词** 射频干扰, 远场, 强干扰源, 规避方法

**中图分类号:** P112; **文献标识码:** A

## 1 引言

射频干扰(Radio Frequency Interference, RFI)是指除观测目标外,射电望远镜接收到的其他无用信号<sup>[1]</sup>,这些干扰信号通常比观测到的微弱天体射电辐射强十亿倍,因此它们显著地限制了射电频谱<sup>[2]</sup>,同时降低或阻止了有效天文观测的成功进行.射电天文学自诞生之初就一直受到人造无线电频率干扰的困扰<sup>[3]</sup>.随着空间无线电技术的发展以及在建设过程中各类电子设备的不断引入,电磁环境变得尤为复杂<sup>[4]</sup>,RFI对射电望远镜的影响越来越大.

针对RFI的缓解技术, Baan<sup>[5]</sup>提出避免干扰信号比抑制信号更有意义, Kesteven<sup>[6]</sup>分析了目前射频干扰缓解在射电天文学中的现状,指出主动预防干扰信号策略主要有以

2021-03-10收到原稿, 2021-06-09收到修改稿

\*新疆维吾尔自治区自然科学基金项目(2021D01E07)、国家自然科学基金项目(11973077)、中国科学院“西部之光”人才培养引进计划(2019-XBQNXZ-B-020)、中国科学院天文台站设备更新及重大仪器设备运行专项经费资助

<sup>†</sup>liuqi@xao.ac.cn

<sup>‡</sup>chunhuazhu@sina.cn

下3种方法: (1)平衡社会对所有形式无线通信的需要和射电天文学家关于保留光谱波段的要求. 国际电信联盟(International Telecommunication Union, ITU)制定的标准ITU-R RA.769<sup>[7]</sup>对此提出了保护策略, 并定义了有害限值; (2)通过与当地许可部门的协调, 建立以台址为中心, 半径为1-2 km范围的无线电宁静区<sup>[8-9]</sup>; (3)在台址内部安装射频信号屏蔽装置<sup>[10]</sup>. 上面所提出的缓解措施虽然对RFI有一定的预防作用, 但并不适用于所有的RFI. 在射电望远镜远场区域, 一些强干扰源(卫星通信、飞机导航)会导致射电望远镜接收机的放大器响应饱和甚至损毁<sup>[2]</sup>, 以致观测数据无效, 降低观测效率.

Otto等<sup>[11]</sup>研究了平方公里阵列射电望远镜(Square Kilometre Array, SKA)台址范围环境中各种类型飞机的射频干扰. 通过距离测量设备和二次监视雷达获得并分析航空导航信号高分辨率时域数据, 并提出了一系列现实措施尽量减少航空信号对SKA接收器的影响. 印度GMRT<sup>[12]</sup> (The Gaint Meterwave Radio Telescope)研究小组研究了卫星信号对射电望远镜天文观测的影响, 他们利用工具satpass计算了卫星的轨道位置, 将望远镜对准卫星, 利用十字交叉扫描法接收数据, 最终发现大多数卫星在指向范围 $\pm 2.5^\circ$  (方位和俯仰)时, 接收机进入饱和状态. 综上所述, 此类干扰仅能通过规避技术保护射电望远镜硬件链路, 提高观测效率, 但是针对此类信号的规避技术研究缺乏更为科学的理论支撑.

综上所述, 面向导致大型射电望远镜接收机系统饱和的强电磁干扰问题, 现有的技术方法并不系统, 缺乏更为科学的理论支撑. 本文拟针对此类强电磁干扰问题, 通过望远镜方向图, 分析远场区域强电磁干扰源与望远镜之间的耦合效应, 计算其达到射电望远镜接收机系统的功率响应, 研究远场区域的强电磁干扰规避方法, 为强电磁干扰源的缓解策略提供技术支撑, 提高天文观测效率.

## 2 规避方法的关键问题分析

处于辐射远场区的地面或空间电磁干扰电波传播至射电望远镜馈源口面处, 并与抛物面天线产生增益响应后进入接收机系统, 如图1所示. 强电磁干扰对射电天文观测的影响主要体现其功率大, 致使接收机微波链路中的关键器件处于非线性状态, 进而导致天文观测数据无效. 所以, 研究强电磁干扰的规避方法需要解决电磁干扰的空间电波传播问题、大型抛物面天线的远场方向图问题、电磁干扰与抛物面天线之间的增益量化问题以及电磁干扰对望远镜接收机微波器件的影响分析问题.

根据特性的不同, 大型抛物面天线周围的空间电磁场划分为感应近场区、辐射近场区和辐射远场区. 不同场区的电波接收特性不同以致于电磁干扰与抛物面天线的耦合响应极其复杂, 本文仅针对射电望远镜辐射远场区, 开展强电磁干扰的规避方法研究.

### 2.1 电磁干扰的电波传播路径

预测电磁干扰到达射电望远镜馈源口面处的电波路径衰减, 分析电磁干扰对射电天文观测的影响是一个复杂的问题<sup>[13]</sup>, 依据射电望远镜辐射远场区域干扰源特征, 主要有两种情形:

(1)对于空间电磁干扰的电波传播, 由于辐射源与望远镜之间的遮挡效应较弱, 应用较多的电波传播模型主要为自由空间传播模型<sup>[14]</sup>和ITU制定的标准ITU-R P.528-3<sup>[15]</sup>.

其中自由空间传播模型是适合于电磁波在一种理想的、均匀的、各向同性的介质中的传播,且自由空间传播损耗只与工作频率和传播距离有关,适应于发射接收天线间没有物体遮挡的空间电波传播损耗计算. ITU-R P.528-3建议书给出了VHF、UHF和SHF波段的无线电导航业务的传播衰减曲线,满足0-1800 km传播距离路径衰减计算分析,该方法主要受干扰源的高度、地面接收天线高度、频率和时间百分比等影响,且在400 km以内的电波传播距离内,无线电导航业务遵循自由空间传播规律<sup>[16]</sup>. 综上相关分析,依据射电望远镜远场区域空间干扰源特征,选取自由空间传播损耗公式计算传播路径损耗.

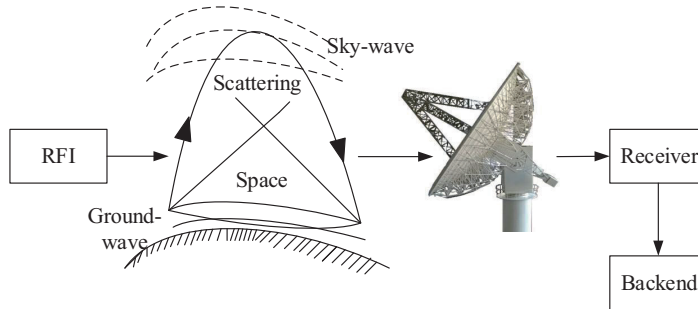


图 1 射电望远镜信号传输链路

Fig. 1 Signal transmission link of radio telescope

(2)对于来自地面的强电磁干扰,干扰源与望远镜之间存在复杂地形或其他遮挡物的影响,电磁传播过程存在反射、绕射、散射等效应<sup>[17]</sup>,电波传播路径损耗的量化影响因素较多、不确定度较高. 现有的电波传播模型主要分为3类,分别是经验统计模型、确定性模型和半经验半确定性模型. 根据这3种模型的适用范围以及优缺点,电波路径损耗预测还需结合台址的实际地形特征,以提高电波传播损耗的计算精度为目标,最终选择合适的电波传播模型.

## 2.2 抛物面天线远场方向图分析

处于抛物面天线远场区域的干扰源,其电磁波传播至射电望远镜处,经过望远镜反射面汇聚到天线焦点处,即经过天线增益响应后进入接收机系统. 天线方向图是射电望远镜最重要的参数之一,它是表征射电望远镜的接收或发射的辐射特性和空间角度关系的图形<sup>[18]</sup>,确定抛物面天线的远场辐射方向图,是计算干扰源与望远镜增益影响的关键.

ITU-R SA.509-3建议书<sup>[19]</sup>针对大口径抛物面天线给出了天线增益模型,该天线增益模型主要针对通用型射电望远镜,对于110 m口径的大型抛物面天线,为验证此模块的准确性,采用ITU-R SA.509-3建议书中的多干扰源天线增益模型计算了110 m口径抛物面天线方向图. 同时,采用物理光学(Physical Optics, PO)<sup>[20-21]</sup>和物理绕射理论(Physical Theory of Diffraction, PTD)相结合的方法进行仿真给出其辐射场天线方向图,计算和仿真结果如图2所示,结果表明仿真结果与ITU-R SA.509-3的天线增益模型在主瓣部分吻合较好. 另外,仿真计算获得的天线旁瓣增益更小,意味着采用仿真软件分析电磁干扰对天文观测的影响弱于ITU-R SA.509-3的天线增益模型. 考虑到工程实际和天线结构不确定性,本文拟采用仿真软件计算抛物面天线的远场方向图.

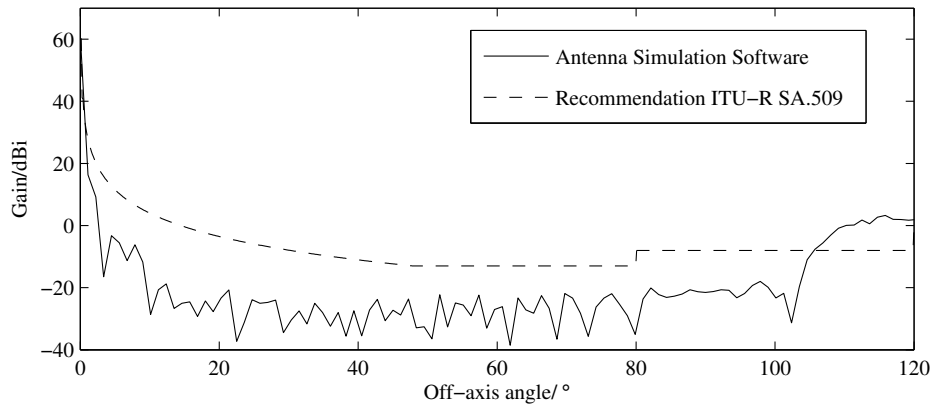


图 2 天线增益模型验证, 图中实线为基于天线仿真软件计算得到频率  $f = 1090$  MHz, 切面为  $\nabla = 0^\circ$  的远场方向图, 上面的虚线为建议书 ITU-R SA.509 限值.

Fig. 2 Verified by the antenna gain model, the solid line in the figure is a far-field pattern with a frequency  $f = 1090$  MHz and a section  $\nabla = 0^\circ$  calculated by the antenna simulation software. The dashed line above is the ITU-R SA.509 limit of the proposal.

### 2.3 抛物面天线增益量化

对于实际情况, 分析强电磁干扰对望远镜接收机的影响, 同时也要考虑来自地面和空间的其他主要电磁干扰对接收机的影响, 进而计算主要电磁干扰达到射电望远镜焦点处的总功率响应. 电磁波进入接收机之前, 不同电磁干扰增益响应的量化是分析电磁干扰对接收机影响的关键因素.

定义仿真计算获得天线方向图 2 维数组  $(G[m], \varphi[m])$ , 其中  $G[m]$  为天线增益,  $\varphi[m]$  为干扰源辐射电磁波方向偏离望远镜主波束轴的角度,  $m$  为数组中元素的个数. 当望远镜  $R$  指向强电磁干扰源  $T$  时,  $T$  与  $R$  之间的位置关系如图 3 所示, 其中强干扰源为  $T$ , 其位置为  $(\text{Lon}_A, \text{Lat}_A, \text{Alt}_A)$ ,  $\text{Lon}_A$ 、 $\text{Lat}_A$ 、 $\text{Alt}_A$  分别表示  $T$  的经度、纬度和海拔; 射电望远镜  $R$  焦点处位置  $(\text{Lon}_B, \text{Lat}_B, \text{Alt}_B)$ , 其中  $\text{Lon}_B$ 、 $\text{Lat}_B$ 、 $\text{Alt}_B$  分别表示  $R$  焦点处的经度、纬度和海拔;  $H$ 、 $H'$  分别为干扰源  $T$ 、 $T'$  到射电望远镜  $R$  焦点处的垂直距离;  $L$ 、 $L'$  分别为干扰源  $T$ 、 $T'$  到射电望远镜  $R$  焦点处与地面投影的水平距离;  $\theta$ 、 $\theta'$  分别为干扰源与水平面的夹角;  $\varphi$  为地面电磁干扰源  $T'$  电磁波方向偏离主波束轴的角度.

当射电望远镜指向远场区域强干扰源  $T$  时,  $T$  的信号进入望远镜主波束, 主瓣增益即为强干扰源所引起的天线增益  $G_T$ , 表达式为:

$$G_T = \max[G(m)]. \quad (1)$$

地面及空间存在其他干扰源通过天线旁瓣进入接收机系统. 依据望远镜方向图特性, 影响较大的电磁干扰主要来自强干扰源  $T$  方向的地面和空间的无线电信号. 为确定电磁干扰的影响, 在射电望远镜焦点处采用现有的电磁环境测量方法<sup>[4]</sup>, 测量强电磁干扰源方向来自于地面的频谱. 根据无线电频率划分和地面干扰源特征信息, 选取测量频谱中最强干扰源  $T'$  的位置为  $(\text{Lon}_C, \text{Lat}_C, \text{Alt}_C)$ , 其中  $\text{Lon}_C$ 、 $\text{Lat}_C$ 、 $\text{Alt}_C$  分别表示  $T'$  的经度、纬度和海拔. 依据  $T$ 、 $T'$  与望远镜  $R$  之间的位置关系, 当望远镜指向强干扰源  $T$  时, 依据远场方向图 2 维数组  $(G[m], \varphi[m])$ , 强干扰源  $T$  与射电望远镜主波束轴之间的空间角度

$\varphi$ 为

$$\varphi = \theta - \theta'. \quad (2)$$

而 $\theta$ 可表示为

$$\theta = \arctan\left(\frac{H}{L}\right), \quad (3)$$

其中,

$$H = \text{Alt}_A - \text{Alt}_B - h, \quad (4)$$

$$L = h\sqrt{(\sin y - \sin x)^2 + (\cos y - \cos x \cos z)^2 + (\cos x \sin z)^2}, \quad (5)$$

式中,  $x = \text{Lat}_A$ 、 $y = \text{Lat}_B$ 、 $z = \text{Lon}_B - \text{Lon}_A$ 、 $h$ 为地球半径, 约为6371.004 km. 电磁干扰源 $T'$ 进入望远镜接收系统的增益 $G_{T'}$ 为

$$G_{T'} = G(\varphi), \quad (6)$$

式中,  $G(\varphi)$ 为当强干扰源 $T$ 与射电望远镜主波束轴之间的空间角度 $\varphi$ 时, 电磁干扰源 $T'$ 进入望远镜接收系统的增益.

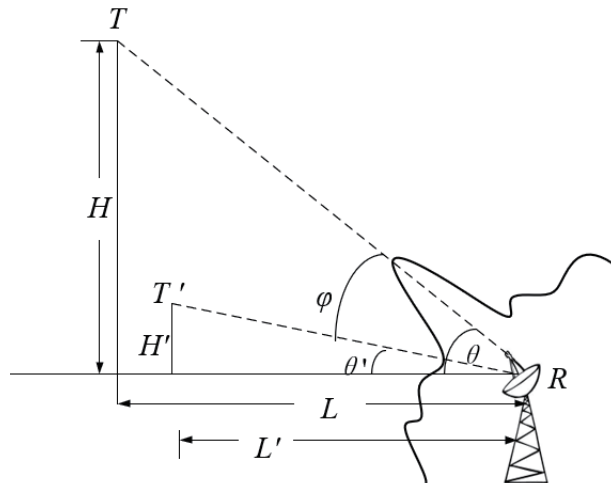


图3 射电望远镜对准强电磁干扰源 $T$ 时, 地面电磁干扰源 $T'$ 相对 $T$ 的位置关系.

Fig.3 The position relation of the ground RFI  $T'$  relative to  $T$  when the radio telescope is aimed at the strong RFI  $T$ .

#### 2.4 电磁干扰对接收机微波器件影响分析

射电望远镜远场区域强电磁干扰经过电波传播、天线反射面汇集至天线焦点处, 进入接收机系统. 接收机系统核心微波链路如图4所示, 主要由馈源喇叭、低噪声放大器 (Low Noise Amplifier, LNA)、混频器、本振 (Local Oscillator, LO)、滤波器、衰减器、中频放大器 (Intermediate Frequency Amplifier, IF Amplifier)、射频电缆等组成. 强电

磁干扰进入接收机系统, 首先通过馈源喇叭、第1级低噪声放大器进行放大, 经过滤波、端口驻波匹配、混频、滤波处理和端口驻波匹配后进入中频放大器. 在整个传输链路中, 存在非线性元器件较多. 通常情况下, 强电磁干扰对中频放大器影响更大, 这是因为信号经过馈源喇叭和低噪声放大器进行放大后, 输入功率可能高于中频放大器的1 dB压缩点, 致使中频放大器处于非线性状态. 因此, 为了避免接收机系统处于饱和状态, 中频放大器的输入功率 $P_Z$ 需小于其1 dB压缩点功率.

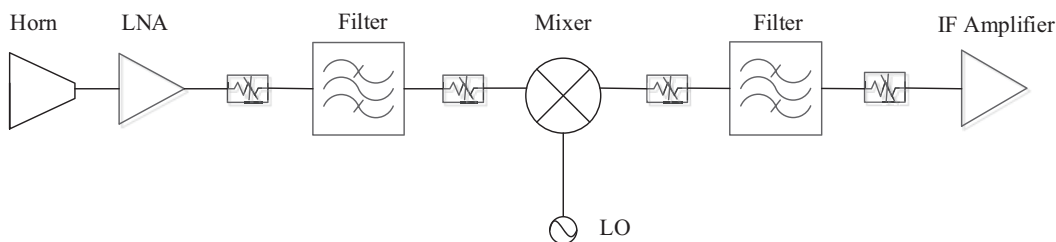


图 4 射电望远镜接收机链路

Fig. 4 The receiver link of radio telescope

### 3 强电磁干扰源规避方法

第2节分析了规避强电磁干扰涉及的关键问题. 在此基础上, 规避方法整体研究思路为确定望远镜与电磁干扰的位置信息, 结合望远镜远场方向图, 分析电磁干扰与望远镜之间的耦合效应, 计算电磁干扰达到射电望远镜接收机系统的功率响应, 分析信号对接收机微波器件的影响, 进而计算接收机处于正常工作状态的规避角度, 具体如下.

#### (1) 确定干扰源与望远镜的基本参数信息

定义 $T$ 的功率为 $P_T$ , 工作频率 $F_1(f_{T1}, f_{T2})$ ,  $f_{T1}$ 、 $f_{T2}$ 分别为起始频率和终止频率,  $f_M$ 为中心频率,  $f_M = (f_{T2} - f_{T1})/2$ ; 确定 $T$ 信号的极化方式 $Pol$ , 定义水平极化为 $H$ , 垂直极化为 $V$ . 依据 $T$ 的工作频率 $F_1(f_{T1}, f_{T2})$ , 选取对 $R$ 产生影响的接收机, 确定此接收机中第2级中频放大器工作频率 $F_2(f_{R1}, f_{R2})$ , 其中,  $f_{R1}$ 、 $f_{R2}$ 分别为起始频率和终止频率; 确定接收机馈源增益 $G_{Feed}$ 、第1级低噪声放大器增益 $G_{LNA}$ 、馈源至中频放大器之间的其他链路损耗 $G_{Loss}$ .

#### (2) 计算电磁干扰达到射电望远镜接收机系统的功率响应

射电望远镜焦点处电磁干扰主要为强电磁干扰源 $T$ 和 $T$ 方向的其他电磁干扰, 分别定义为 $P_{RT}$ 和 $P_{RC}$ . 为了确定 $T$ 方向的其他电磁干扰, 采用现有电磁环境测量方法, 测量射电望远镜 $R$ 焦点处来自地面及空间的频谱, 测量天线设置依据 $T$ 信号的极化方式; 测量频谱的频段为 $F_2(f_{R1}, f_{R2})$ ; 测量获得的频谱为 $\mathcal{F}(F[n], P[n])$ ,  $F[n]$ 为频率、 $P[n]$ 为频率点对应的功率值、 $M$ 为频点间隔、 $n$ 为频点个数; 依据频谱 $\mathcal{F}(F[n], P[n])$ , 结合无线电频率划分, 确定频谱 $\mathcal{F}(F[n], P[n])$ 中最强干扰对应位置 $T'$  ( $Lon_C, Lat_C, Alt_C$ ). 考虑到天线增益的影响, 采用满足大型抛物面天线的仿真软件(如grasp), 建立大型抛物面天线模型, 仿真获得射电望远镜 $R$ 在频点 $f_M$ 处的天线方向图2维数组 $\$(G[m], \varphi[m])$ . 计算自由空间

传播损耗 $P_{\text{Loss}}$ 时,若要规避的干扰源与望远镜之间没有遮蔽,则 $P_{\text{Loss}}$ 为

$$P_{\text{Loss}} = 32.44 + 20 \lg d + 20 \lg f, \quad (7)$$

式中, $P_{\text{Loss}}$ 为自由空间传播损耗,单位为dB; $f$ 是载波频率,单位为MHz; $d$ 为发射机与接收机之间的距离,单位为km.若存在地形遮挡,需要结合实际地形,采用合适的电波传播算法计算.首先, $P_{\text{RT}}$ 和 $P_{\text{RG}}$ 可以分别表示为

$$P_{\text{RT}} = P_T - P_{\text{Loss}} + G_T, \quad (8)$$

$$P_{\text{RG}} = P_g + G_{T'}, \quad (9)$$

式中, $P_g$ 为在 $R$ 的焦点处测量得到的频谱功率,单位为dBm,其表达式为

$$P_g = 10 \lg \left[ \sum_1^n 10^{\frac{P_{[n]}}{10}} \right]. \quad (10)$$

定义射电望远镜 $R$ 焦点处频段 $F_2(f_{R1}, f_{R2})$ 总内功率为 $P$ .强电磁干扰源 $T$ 的带宽为 $f_{T2} - f_{T1}$ .测量频谱带宽需扣除 $T$ 的带宽,为 $(f_{R2} - f_{R1} - f_{T2} + f_{T1})$ ,则 $P$ 可计算如下:

$$P = 10 \lg \left( \frac{f_{T2} - f_{T1}}{f_{R2} - f_{R1}} 10^{\frac{P_{\text{RT}}}{10}} + \frac{f_{R2} - f_{R1} - f_{T2} + f_{T1}}{f_{R2} - f_{R1}} 10^{\frac{P_{\text{RG}}}{10}} \right). \quad (11)$$

结合望远镜接收机和远场区域强干扰源 $T$ 的参数信息,中频放大器输入端功率 $P_Z$ 为

$$P_Z = P + G_{\text{Feed}} + G_{\text{LNA}} - G_{\text{Loss}}. \quad (12)$$

### (3)计算强电磁干扰源规避角度

为保证射电望远镜接收机正常工作,中频放大器输入端功率 $P_Z$ 需小于中频放大器1 dB压缩点功率,计算步骤如下.

(I)为确保望远镜接收机处于正常工作状态,抛物面天线增益的减少量 $G_1$ 为

$$G_1 = P_Z - P_{1 \text{ dB}} + S, \quad (13)$$

式中, $P_{1 \text{ dB}}$ 为接收机中频放大器1 dB压缩点对应的功率,单位为dBm; $S$ 为安全裕度.

(II)依据上面已确定的频点 $f_M$ 对应的天线方向图 $(G[m], \varphi[m])$ ,在天线增益 $G_T$ 减少 $G_1$ 后,计算增益 $G[m]$ 对应 $m$ 的值

$$G[m] = G_T - G_1. \quad (14)$$

求解获得的 $m$ 的值用 $N$ 表示,依据 $N$ 的值 $\varphi[N]$ 可计算如下:

$$\varphi[N] = G[N]. \quad (15)$$

定义射电望远镜 $R$ 波束轴的规避角度 $\varphi_A$ ,依据抛物面方向图特性, $\varphi_A$ 存在多个解的情况,为满足望远镜接收机系统处于正常工作状态,其取值考虑为最大值,即

$$\varphi_A = \max(|\varphi[N]|). \quad (16)$$

## 4 实例分析

根据第3节提出的规避方法,以110 m口径抛物面天线为分析对象,选取望远镜远场区域的强干扰源 $T$ 为民用飞机,分析其对射电望远镜接收机的影响,并计算具体避开角度,具体如下.

设定民用飞机的位置点在相对射电望远镜海拔8000 m处.民用飞机干扰源主要来自于机载广播式自动相关监测系统(Automatic Dependent Surveillance-Broadcast, ADS-B)和机载测距机系统(Distance Measuring Equipment, DME),详细参数信息见表1<sup>[22-27]</sup>.依据民用飞机的工作频率,望远镜接收机中频放大器工作频率为1000–2000 MHz,馈源增益 $G_{\text{Feed}}$ 为19 dB,第1级低噪声放大器增益 $G_{\text{LNA}}$ 为30 dB,馈源至中频放大器之间的其他链路损耗 $G_{\text{Loss}}$ 约为6 dB.测量望远镜焦点处飞机方向的频谱,频率范围为1000–2000 MHz,频率点间隔频率 $M$ 为30 kHz,频率点 $n$ 为33334.依据获得的测量频谱,结合无线电频率划分,频段1000–2000 MHz内地面主要电磁干扰源 $T'$ 为移动通信基站,位置设定为(89.7564° E, 43.5653° N, 2199.29 m),其中E表示东经, N表示北纬.采用天线仿真软件,建立抛物面天线模型,仿真获得望远镜频点为1090 MHz对应的天线远场方向图.根据第3节中(7)–(12)式计算望远镜接收机中频放大器输入端功率 $P_Z$ ,计算结果见表2.

表 1 信号参数  
Table 1 The parameters of signal

Device name	Frequency/ MHz	Bandwidth/ MHz	Polarization	Transmitting antenna	Power/ dBm	Signal pattern
ADS-B	1090	2	Vertical	Omnidirectional	53–57	Pulse pair
DME	1025–1150	125			50–60	

表 2 计算结果  
Table 2 The results of calculation

Name	$G_T$ /dBi	$G_{T'}$ /dBi	$P_{\text{Loss}}$ /dB	$P_{\text{RT}}$ /dBm	$P_{\text{RG}}$ /dBm	$P$ /dBm	$P_Z$ /dBm
Results	60.94	-38.07	111.21	15.52	-119.05	-3.03	39.97

设定存在影响的接收机中频放大器1 dB压缩点功率为20 dBm,安全裕度为5 dB,按照(13)–(16)式计算避开角度 $\varphi_A$ 为1.087°,即若民航飞机上有主动发射的干扰源,且不经过反射等传播现象,射电望远镜主波束轴偏开一定方向后,可有效降低对射电望远镜的干扰强度.

## 5 结论

本文围绕如何规避使望远镜接收机处于非线性状态的强电磁干扰源的问题,依据望远镜与电磁干扰的位置信息,结合望远镜远场方向图,计算分析了电磁干扰达到射电望远镜接收机系统的功率响应,确定致使接收机处于正常工作状态的规避角度,并结合工程实际,从理论方法上提出了初步的远场区域强电磁干扰源的规避方法.此外,通过实例验证了此方法的计算流程和可行性,具有一定工程应用价值.由于电磁干扰对射电望远



镜的影响因素极多, 该方法的计算精度可能存在一定的误差, 需要在未来的工作中进一步研究、实践和应用, 进而验证和优化规避方法.

### 参考文献

- [1] ITU. Techniques for Mitigation of Radio Frequency Interference in Radio Astronomy: ITU-R RA. 2126. Geneva: ITU, 2007
- [2] Porko J P G. Radio Frequency Interference in Radio Astronomy. Finland: Aalto University, 2011: 12
- [3] Ellingson S. AGU, 2005, 40: 1
- [4] 刘奇, 王娜, 王玥, 等. 电波科学学报, 2017, 32: 718
- [5] Baan A. URSI GASS, 2010: 1
- [6] Kesteven M. The Current Status of RFI Mitigation in Radio Astronomy, 2009: 2
- [7] ITU. Protection Criteria Used for Radio Astronomical Measurements: ITU-R RA. 769-2. Geneva: ITU, 2003
- [8] ITU. Characteristics of Radio Quiet Zones: ITU-R RA 2126. Geneva: ITU, 2007
- [9] 王利云, 刘奇, 陈卯蒸, 等. 天文学报, 2019, 60: 33
- [10] Rogers A E E, Pratap P, Carter J C, et al. RaSc, 2005, 40: 4
- [11] Otto A J, Millenaar R P, Van der Merwe C, et al. Aeronautical Radio Frequency Interference Characterisation for the Square Kilometre Array. 2017 XXXIIInd General Assembly and Scientific Symposium of the International Union of Radio Science, Montreal, August 19-26, 2017
- [12] Raybole P A, Sureshkumar S, Katore S, et al. Real Time Prediction, Detection and Co-existing with Satellite Interference at GMRT. 2016 Radio Frequency Interference, Socorro, October 17-20, 2016
- [13] 刘奇, 王娜, 刘晔, 等. 中国科学: 物理学力学天文学, 2019, 49: 91
- [14] 曾艳军. 移动通信中电波传播特性研究及传播模型校正与应用. 杭州: 浙江工业大学, 2003: 15
- [15] ITU. Propagation Curves for Aeronautical Mobile and Radio Navigation Services Using the VHF, UHF and SHF Bands: ITU-R P.528-3. Geneva: ITU, 2012
- [16] 黄铭, 杨晶晶, 杨美霞, 等. 中国无线电, 2019, 2: 55
- [17] 刘勇, 周新力, 金慧琴. 舰船电子工程, 2011, 31: 84
- [18] 程景全. 天文望远镜原理和设计—射电、红外、光学、X射线和 $\gamma$ 射线望远镜. 北京: 中国科学技术出版社, 2003: 197
- [19] ITU. Space Research Earth Station and Radio Astronomy Reference Antenna Radiation Pattern for Use in Interference Calculations, Including Coordination Procedures, for Frequencies Less Than 30 GHz: ITU-R SA. 509-3. Geneva: TIU, 2013
- [20] 潘龙. 基于快速多级子算法的舰载天线电磁兼容问题研究. 镇江: 江苏科技大学, 2015: 21
- [21] Huang K, He Z L, Zhang H W, et al. IET Microwaves, Antennas & Propagation, 2011, 5: 136
- [22] 孙清清. 复杂电磁环境下ADS-B性能评估和提升的关键技术研究. 成都: 电子科技大学, 2016: 6
- [23] 吴仁彪, 吴琛琛, 王文益. 信号处理, 2017, 33: 572
- [24] 沈端. 基于ADS-B的收发前端的研究与实现. 成都: 电子科技大学, 2012: 5
- [25] 洪伦耀. 航空无线电导航原理. 北京: 中国人民解放军空军通信学校, 1985: 14
- [26] 方成. 基于FPGA的DME应答接收机模块设计. 西安: 西北大学, 2017: 41
- [27] ICAO. Aeronautical Telecommunications. ICAO Annex 10 –Volume 5. 3rd ed. ICAO, 2013

## Research on Avoidance Method of Strong RFI of Radio Telescope in Far Field

LI Huan<sup>1</sup>   LIU Qi<sup>2</sup>   WANG Na<sup>2</sup>   CAI Ming-hui<sup>2</sup>   WANG Yue<sup>2</sup>  
ZHU Chun-hua<sup>1</sup>   SU Xiao-ming<sup>2</sup>

(1 College of Physical Science and Technology, Xinjiang University, Urumqi 830046)  
(2 Xinjiang Astronomical Observatory, Chinese Academy of Sciences, Urumqi 830011)

**ABSTRACT** The strong RFI (Radio Frequency Interference) on the ground or space around the radio telescope may make the receiver system in a nonlinear state. In order to reduce the influence of strong RFI and improve the efficiency of astronomical observation, a method of avoiding strong RFI based on telescope in far field is proposed in this paper. First of all, based on the far-field pattern of the radio telescope determined by simulation analysis, combined with the position relationship between the telescope and the interference source, the power response of the strong RFI reaching the focus of the radio telescope is analyzed. According to the performance parameters of the second-order intermediate frequency amplifier of the receiver, the calculation method of the avoidance angle of the radio telescope in the unsaturated state is determined. Secondly, this method is used to calculate and analyze the influence of civil aircraft on the radio telescope. For an active interference source on the civil aircraft without reflection and other propagation phenomena, the influence on the radio telescope can be effectively reduced when the main beam axis of the radio telescope deviates from a certain direction.

**Key words** radio frequency interference (RFI), far field, strong RFI, avoidance method